

SACID/SINFRA
Fls.: 284
Rub.: 9

SEMA/MT
Fls.: 401
Rub.: 805
GAQ

MEMORIAL DESCRITIVO DO PROJETO HIDROSSANITÁRIO

ESPECIFICAÇÕES TÉCNICAS

INTERESSADO: SINFRA: Secretaria de Estado de Infraestrutura e logística

DADOS GERAIS DA OBRA

**PROJETO BÁSICO HIDROSSANITÁRIO PARA
CONSTRUÇÃO DE BASE DA SEMA DE COMBATE A INCÊNDIO
FLORESTAIS
MUNICÍPIO DE ARIPUANÃ - MT**

AUTOR DO PROJETO

- Eng.^a Sanitarista Emanuelle Maria Campos Curvo

CONSIDERAÇÕES INICIAIS

Este documento tem por objetivo estabelecer normas e fornece as instruções, informações e especificações técnicas necessárias à execução da obra.

O projeto de instalações hidrossanitárias, deverá ser executada de acordo com o estabelecido neste memorial e nas quantidades especificadas em planilha orçamentária, salvo alterações da elaboração dos projetos executivos, devidamente aprovados pela SACID/SINFRA/MT.

Todos os materiais a serem empregados nas obras deverão ser comprovadamente de boa qualidade e satisfazer rigorosamente as especificações a seguir. Todos os serviços serão executados em completa obediência aos princípios de boa técnica, devendo ainda satisfazer rigorosamente às Normas Brasileiras.

O Proprietário (SINFRA) instituirá para acompanhamento das obras, engenheiros, arquitetos de seu quadro de funcionários, para exercerem a FISCALIZAÇÃO. E esta deverá orientar sobre questões técnicas da obra, sem que isto implique em transferência de responsabilidade sobre a execução da obra, a qual será única e exclusivamente de competência do Construtor/Contratado.

6

Sumário

1.	DISPOSIÇÕES GERAIS	4
2.	NORMAS TÉCNICAS DE REFERÊNCIA.....	4
3.	SISTEMA DE ABASTECIMENTO E DISTRIBUIÇÃO DE ÁGUA FRIA.....	5
3.1	Alimentação	5
3.2	Distribuição.....	5
3.3	Sub-Ramais	6
3.4	Ligações dos Aparelhos e Louças	6
3.5	Os Ramais	6
4.	SISTEMA DE COLETA E TRATAMENTO DE EFLUENTE.....	7
4.1	Ramais Primários	8
4.2	Ramais Secundários	8
4.3	Colunas de Ventilação	8
4.4	Caixas de Passagem	8
4.5	Caixas de Gordura.....	9
4.6	Tubulação de PVC enterrada.	9
4.7	Caixa de passagem.....	10
5.	EXECUÇÃO DA TUBULAÇÃO SOLDÁVEL.....	10
6.1	Assentamento das tubulações embutidas	12
6.2	Assentamento das tubulações enterradas	12
6.3	Problemas com a dilatação térmica.....	13
6.4	Estocagem dos materiais hidrossanitários.....	13
7	MEMORIAL DE CÁLCULO DAS INSTALAÇÕES HIDROSSANITÁRIAS.....	14
7.1	Cálculo dos Ramais de descarga	15
7.1.1	Cálculo dos ramais de esgoto.....	15
7.1.2	Cálculo dos ramais de ventilação.....	16
7.1.3	Cálculo do Sistema de Tratamento de Esgoto.....	16
7.2	Água fria	18

1. DISPOSIÇÕES GERAIS

O presente memorial descritivo tem por objetivo estabelecer as normas e orientar o desenvolvimento da construção das Instalações Hidrossanitárias, incluindo aqui os aspectos técnicos e funcionais relacionados ao abastecimento de água e instalações de esgoto. Neste aspecto destaca-se que as informações foram unificadas de modo a evitar a duplicidade de informações, o que poderia gerar erros em quantitativos e cálculos em geral.

2. NORMAS TÉCNICAS DE REFERÊNCIA

O presente projeto atende às normas vigentes da ABNT- Associação Brasileira de Normas Técnicas. Dentre as mais relevantes e que nortearam o serviço de desenvolvimento deste projeto de instalações hidrossanitárias, destacam-se:

NBR 5626/98 – Instalação predial de água fria,

NBR 8160/99 - Sistemas prediais de esgoto sanitário- Projeto e Execução;

NBR 5688/99 – Sistemas prediais de água pluviais ventilação, esgotamento sanitário tubos e conexões de PVC,

NBR 13969/97 - Tanques sépticos - Unidades de tratamento complementar e disposição final dos efluentes líquidos

O Projeto de construção e operação, obedecendo também o projeto padrão SACID/SINFRA/MT.

3. SISTEMA DE ABASTECIMENTO E DISTRIBUIÇÃO DE ÁGUA FRIA

O sistema de Abastecimento de Água Fria foi dimensionado para atender as especificações das Normas Brasileiras. A água potável deve atender ao padrão de potabilidade determinado pela Portaria nº.36 do Ministério da Saúde.

3.1 Alimentação

A alimentação da água potável na edificação deverá observar a oferta de cada localidade, onde se irá executar o projeto, em caso de ser feita pela concessionária do município até o hidrômetro e deste partirá uma canalização, dotada de registro de gaveta, até os reservatórios localizados sobre o forro da edificação.

Reservatório de água

O sistema foi dimensionado para consumo diário e contará com um armazenamento superior com uma caixa d'água de 2.000 litros que ficará apoiado em um estrado de madeira sobre a laje da edificação, esta caixa d'água será alimentada exclusivamente de água potável.

3.2 Distribuição

As redes de água situadas nas dependências internas serão distribuídas pela laje, com as descidas embutidas nas paredes.

A saída do reservatório será provida de registro de gaveta e derivará por gravidade um ramal de alimentação para as áreas molhadas da edificação.

O diâmetro inicial da coluna e suas reduções progressivas, foram calculadas levando-se em consideração as perdas de carga, vazão de cada aparelho e a possibilidade de uso simultâneo na hora de maior consumo.

3.3 Sub-Ramais

Os sub-ramais serão em PVC Ø85mm e PVC Ø75mm, e as derivações para bacia sanitária com válvula de descarga serão de PVC Ø 50 mm (1 ½") e os demais aparelhos serão de PVC Ø 25 mm (¾"), com redução para Ø ½" roscável.

3.4 Ligações dos Aparelhos e Louças

Os acessórios e louças indicados no projeto deverão ser colocados conforme especificações da planilha orçamentária e projeto, sendo todos de primeira qualidade. As bacias sanitárias deverão ser de louça, com assento plástico e válvula de descarga de baixa pressão 1 ½ pol. com acabamento.

Em todos os banheiros deverão ser instalados toalheiro plástico tipo dispenser para papel toalha interfolhado, papeleira de parede em metal cromado sem tampa e saboneteira plástica tipo dispenser para sabonete líquido com reservatório 800 a 1500 ml.

Os lavatórios serão de cuba de embutir oval branca com bancada e comprimento determinado conforme projeto arquitetônico, fixadas sobre alvenaria revestida de azulejo e os chuveiros elétricos comum corpo plástico tipo ducha.

As torneiras dos lavatórios são cromadas de mesa, ½ " ou ¾, padrão popular.

Os Lavatório de louça, sem coluna, com torneira de pressão e acessórios, sendo de primeira qualidade.

Os acessórios e bancadas da cozinha deverão ser de primeira qualidade especificados em planilha orçamentária, todas as instalações deverão ser locadas conforme projeto arquitetônico.

3.5 Os Ramais

Os ramais derivados possuirão registro geral individual, conforme plantas, para permitir o isolamento do restante da rede. Toda tubulação de água fria será executada em PVC.

SACDISINFRA
Fls.: 287
Rub. 6

SEMA/MT
Fls. 40405
Rub. 20
GAQ

As instalações hidráulicas deverão atender toda a edificação, sendo que todas as tubulações hidráulicas de água fria deverão ser de PVC rígido soldável, inclusive as conexões, ambos de primeira qualidade e executados conforme projeto.

Altura dos pontos de utilização Hidráulica

- Lavatório – 0,60m
- Válvula de descarga – 1,00m
- Pia de Cozinha – 1,00m
- Registro geral dos banheiros e cozinha – entre 2,00 e 2,20m
- Bacia Sanitária – 0,38m

4. SISTEMA DE COLETA E TRATAMENTO DE EFLUENTE

As tubulações de esgotamento sanitário serão de PVC, inclusive as conexões, ambos de primeira qualidade e executados conforme o projeto sanitário.

Todo o esgoto da edificação será encaminhado em caixas de inspeção e lançado em tratamento primário de esgoto composto por tanque séptico, filtro anaeróbio para após ser encaminhado para o sumidouro.

O tanque séptico terá as dimensões de 1,08m x 2,16m x 1,20m úteis e deverá ser construído de modo de ser estanque, ou seja, não deverá sair o líquido que deverá estar dentro para ser tratado e nem entrar líquidos que estejam do lado de fora a fim de atrapalhar o tratamento nessa etapa.

O filtro anaeróbio terá as dimensões de 1,46m de diâmetro com altura de fundo falso de 0,60m e camada de filtragem em brita nº03 de 0,60m de altura, o filtro anaeróbio também deverá ser estanque para evitar a saída do efluente a ser tratado e a entrada de outros líquidos no seu interior.

Após a saída do filtro anaeróbio o efluente seguirá para o sumidouro, será um sumidouro com dimensões de 1,61m de diâmetro com 1,50m de altura útil do efluente, conforme locado em planta.

fp

4.1 Ramais Primários

Os ramais primários são responsáveis pelo recolhimento dos despejos provenientes dos vasos sanitários, encaminhando os mesmos para caixas de inspeção, conforme locação no projeto sanitário. Essa tubulação será em PVC Ø100mm, inclinação mínima de 1%.

4.2 Ramais Secundários

Os ramais secundários são responsáveis pelo recolhimento dos despejos provenientes dos aparelhos sanitários e tem diâmetros até Ø100mm e inclinação mínima de 1%, serão encaminhando ao esgoto primário.

4.3 Colunas de Ventilação

As colunas de ventilação (CV) e os ramais de ventilação terão diâmetro especificado no projeto, em PVC Ø50mm. Os tubos de ventilação serão embutidos e prolongados até 40 cm acima telhado ou mais próximo do telhado, todo final do ramal de ventilação deverá ser instalado um terminal de ventilação.

4.4 Caixas de Passagem

As caixas de inspeção sanitárias possuem dimensões internas de 60x60 cm, localizadas conforme projeto, deverão ser executadas "in loco" em alvenaria convencional, executadas em tijolos maciços de 1/2 vez, no assentamento as peças devem estar em uma descidas. Após o período de secagem, superior a 24 horas, devem ser realizados os procedimentos de chapisco, emboço e reboco das alvenarias, que antes da aplicação devem estar em uma descidas novamente com o auxílio de uma trincha. Internamente, deve possuir acabamento liso, revestido com argamassa de cimento e areia sem peneirar no traço 1:3. No fundo um lastro de concreto espessura 10cm com declividade na razão 2:1, formando canais internos, de modo a escoar os efluentes. Deverão ter tampas de concreto com fechamento hermético de espessura 5cm com puxador, serão todas construídas fora da edificação.

As caixas deverão ser construídas com uma distância máxima entre uma e outra de 25m, conforme orientação da norma. As imagens abaixo mostram como deve ser feita a execução do fundo das caixas.

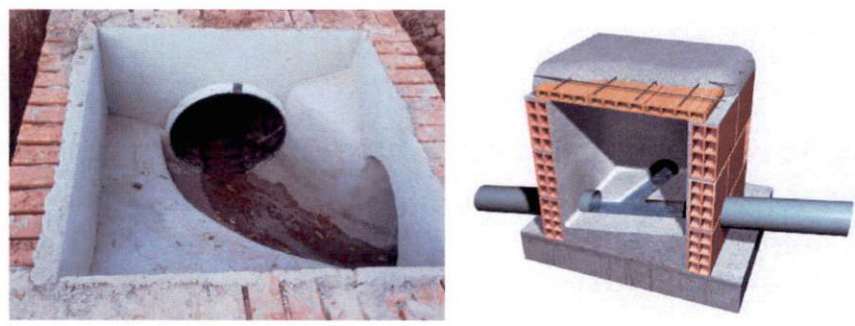


Figura 1 – Fundo das caixas de inspeção

4.5 Caixas de Gordura

As caixas de gordura serão instaladas próximas às cozinhas, conforme projeto sanitário e serão de concreto pré-moldado, com diâmetro de 0,60 m e tampa de concreto.

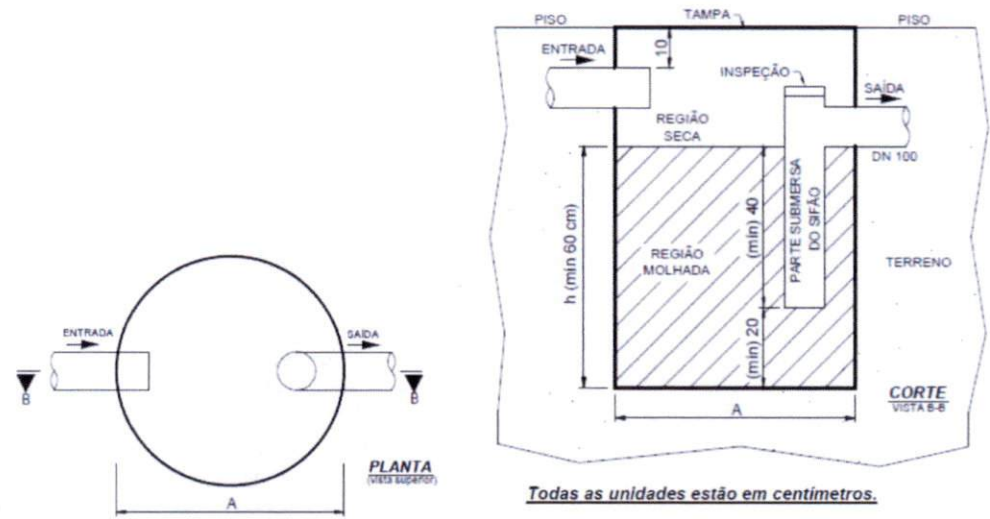


Figura 2 – Caixa de gordura

4.6 Tubulação de PVC enterrada.

As tubulações de pvc devem ser executadas após as caixas de águas pluviais e devem ser enterradas, não deverão estar aparentes no terreno, serão executados com escavação do solo e seu apiloamento de fundo para a regularização do terreno, devem ser observados nos

trechos de tubulação enterrada as inclinações indicadas em projeto para o escoamento dos fluídos.

A tubulação de drenagem deve ser nivelada conforme o desnível do terreno favorecendo um escoamento e equilibrado da velocidade das águas pluviais no lançamento na sarjeta, para evitar sulcos e buracos na rua e no entorno da escola.

4.7 Caixa de passagem

As caixas de águas pluviais devem ser executadas em alvenaria de tijolo maciço, revestida internamente com barra lisa, com tampa de ferro fundido e/ou tampa de concreto (cega), devem ser executadas com encaixe para as tampas. O fundo deverá ser de brita sem alvenaria. As caixas de águas pluviais, terão alturas variáveis, e deveram ser executadas com dimensões conforme o projeto de drenagem.

5. EXECUÇÃO DA TUBULAÇÃO SOLDÁVEL

1º Passo

Cortar o tubo no esquadro e lixe as superfícies a serem soldadas, deve ser observado que o encaixe deve ser bastante justo, quase impraticável sem o adesivo plástico, pois sem a pressão não se estabelecem a soldagem (Foto 01).



Foto 01

2º Passo.

Limpar as superfícies lixadas com solução limpadora para eliminar impurezas e gorduras que podem atrapalhar na soldagem (Foto 02).

fb



Foto 02

3º Passo

Distribua uniformemente o adesivo com um pincel ou com o bico da própria bispnaga nas bolsas e nas pontas a serem soldadas, deve ser evitado o excesso de adesivo (Foto 03).



Foto 03

4º Passo.

Encaixar de uma vez as extremidades a serem soldadas, fazendo enquanto encaixa um leve movimento de rotação de $\frac{1}{4}$ de volta entre as peças até atingir a posição definitiva. O excesso de adesivo deve ser removido e deve – se esperar 01(uma) hora para encher o tubo de água e 12 (doze) horas para se realizar o teste de pressão no sistema (Foto 04).



Foto 04

6.1 Assentamento das tubulações embutidas

As instalações deverão permitir um fácil acesso para qualquer necessidade de reparo e não deverá prejudicar a estabilidade da construção, a tubulação não deverá ficar solidária a estrutura da construção, devendo existir folga ao redor do tubo na travessia das estruturas ou paredes para se evitar danos à tubulação na ocorrência de eventuais recalques (rebaixamento da terra ou da parede após a construção da obra) (figura 03).

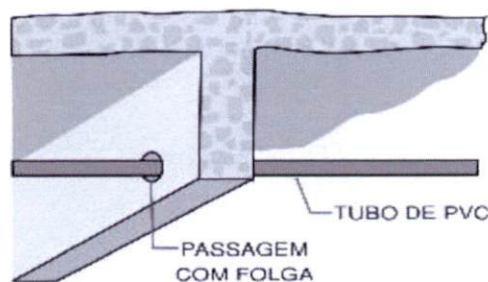


Figura 3 – tubo instalado com folga na travessia da estrutura

6.2 Assentamento das tubulações enterradas

As instalações devem ser assentadas em terreno resistente ou sobre base apropriada, livre de detritos ou materiais pontiagudos. O fundo da vala ou piso onde será assentado deve estar uniforme, quando for preciso usar areia ou material granular para regularizar o fundo, após a tubulação estar assentada no seu local próprio preencher lateralmente com o material indicado compactando o material em pequenas camadas até

atingir a altura da parte superior do tubo, completar com material até aproximadamente 30cm acima da parte superior do tubo assentado em locais onde não há tráfego pesado.

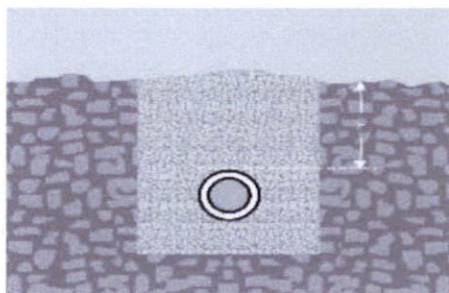


Figura 4 – Exemplo da instalação ideal da tubulação

6.3 Problemas com a dilatação térmica

Em locais muito quentes não é recomendado que as tubulações fiquem aparentes as intempéries, quando expostos muito tempo ao calor excessivo ocorre o fenômeno da dilatação térmica nas tubulações, que é quando o tamanho do material aumenta em função da variação da temperatura, com esse fenômeno pode haver o rompimento da tubulação.

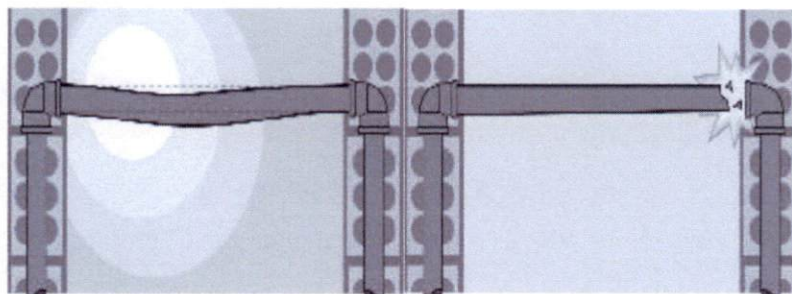


Figura 5 - Figura mostrando o que acontece com tubulações instaladas aparentes

6.4 Estocagem dos materiais hidrossanitários

Para a estocagem devem – se procurar locais de fácil acesso e preferencialmente a sombra, livre da ação direta ou da exposição direta ao sol. Deve – se proteger o material estocado em local coberto formado por uma grade de ripas u estrutura de cobertura simples desmontagem. Da mesma maneira como no transporte os tubos que não forem agrupados em feixes devem ser empilhados com as pontas e bolsas alternados, a primeira camada de tubo

tem que estar totalmente apoiada deixando livre somente às bolsas, para se conseguir esse apoio contínuo pode ser utilizado um tablado de madeira ou caibros (em nível) distanciados 1,50m colocados transversalmente a pilha de tubos. Pode – se fazer um empilhamento com altura máxima de 1,50m independente da bitola ou da espessura dos tubos. Outra alternativa para o empilhamento que pode ser adotada é a de camadas cruzadas, na qual os tubos são dispostos com as pontas e as bolsas alternadas, porém em camadas transversais (figura 06).

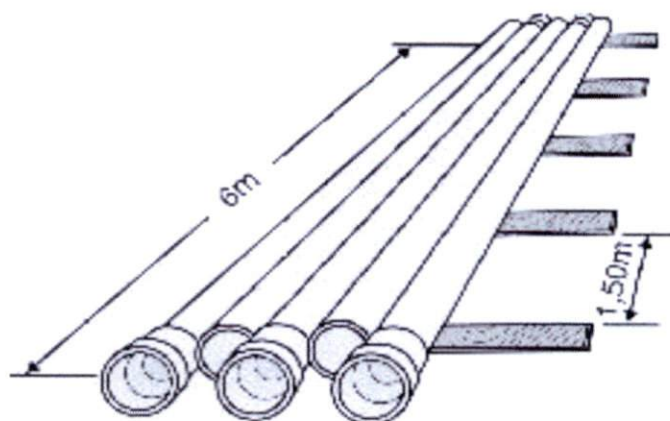


Figura 6 – Forma correta de estocagem dos tubos

7 MEMORIAL DE CÁLCULO DAS INSTALAÇÕES HIDROSSANITÁRIAS

Os cálculos foram realizados conforme a metodologia mostrada NBR 8160/99, tendo por base o método das Unidades Hunter de Contribuição (UHC). Este método dimensiona a tubulação de acordo com o somatório dos UHC de cada aparelho. Como mostrado abaixo:

Tabela 1 – Unidade de Hunter de contribuição dos aparelhos sanitários.

Aparelho Sanitário	UHC
Bacia Sanitária	6
Banheira de residência	2
Chuveiro de residência	2
Lavatório de residência	1
Pia de cozinha residencial	3
Tanque de lavar louças	3

Tabela 01: Fonte: NBR 8160/99

Handwritten mark

7.1 Cálculo dos Ramais de descarga

Como os ramais são utilitários, não há soma de UHC e sim, a definição dos diâmetros e serem adotados então, as unidades de Hunter para os aparelhos sanitários utilizados no presente projeto, bem como os respectivos diâmetros nominais mínimos dos ramais de descarga são mostrados na Tabela 2.

Tabela 2 - Unidades de Hunter de contribuição dos aparelhos sanitários e diâmetros nominais mínimos dos ramais de descarga

Aparelho Sanitário	UHC	DN (mm)
Bacia Sanitária	6	100
Banheira de residência	2	40
Chuveiro de residência	2	40
Lavatório de residência	1	40
Pia de cozinha residencial	3	50
Tanque de lavar louças	3	40

Tabela 02: Fonte: NBR 8160/99

As localizações dos ramais e os diâmetros correspondentes estão ilustradas no projeto sanitário.

7.1.1 Cálculo dos ramais de esgoto

Os ramais de esgoto são dimensionados através da somatória de UHC das peças à caixa sifonada a partir da Tabela 3, mostrada a seguir.

Tabela 3 - Dimensionamento dos ramais de esgoto

DN (mm)	UHC
40	3
50	6
75	20
100	160

Tabela 03: Fonte: NBR 8160/99

7.1.2 Cálculo dos ramais de ventilação

Foram dimensionados a partir das unidades de Hunter de contribuição que dependem de cada aparelho (Tabela 1) e da localização das colunas de ventilação, em seguida, utilizando a Tabela 4 encontrou-se o diâmetro nominal dos ramais.

Tabela 4 - Dimensionamento dos ramais de ventilação

Grupo de aparelhos sem bacias sanitárias		Grupo de aparelhos com bacias sanitárias	
Número de UHC	DN (mm)	Número de UHC	DN (mm)
Até 2	30	Até 17	50
3 a 12	40	18 a 60	75
13 a 18	50	-	-
19 a 36	75	-	-

Tabela 04: Fonte: NBR 8160/99

7.1.3 Cálculo do Sistema de Tratamento de Esgoto

Para o dimensionamento do sistema de tratamento de esgoto foi considerado 25 usuários no total, o tratamento primário será composto por fossa séptica seguida de filtro anaeróbio, após tratamento o efluente segue para o sumidouro.

Tanque séptico

Habitação	Ocupação	Tipo	Número de Ocupantes	Contribuição de esgoto		Contribuição de lodo	
				Unitário (L/pessoa.dia)	Total (L/dia)	Unitário (L/pessoa.dia)	Total (L/dia)
Brigada	Permanente	Alojamento p rovisório	25	50.00	1250.00	0.20	5.00

Dados:

Intervalo entre limpezas: 2 anos

Temperatura do mês mais frio: 20 °C

K = Taxa de acumulação de lodo: 105

T = Tempo de detenção de despejos: 1 dia

Lf = Contribuição de lodo fresco: 5 Litros/dias

C = Contribuição de esgoto: 1.250 L/dia

Volume estimado:

$$V = 1000 + (C * T + K * Lf)$$

$$V = 1000 + (1.250 * 1 + 105 * 5)$$

$$V = 2775 \text{ L ou } 2.77 \text{ m}^3$$

Dimensões:

Formato: Prismático

Número de câmaras: Câmara única

Comprimento: 216 cm

Largura: 108 cm

Profundidade útil: 120 cm

Volume efetivo: 2.8 m³

Filtro anaeróbio

Habitação	Ocupação	Tipo	Número de Ocupantes N	Contribuição de esgoto	
				Unitário (L/pessoa.dia)	Total (L/dia)
Brigada	Permanente	Alojamento provisório	25	50.00	1250.00

Dados:

Temperatura do mês mais frio: 20 °C

T = Tempo de detenção de despejos: 1 dia

C = Contribuição de esgoto: 1250 L/dia

Volume estimado:

$$V = 1,6 * C * T$$

$$V = 1,6 * 1250 * 1$$

$$V = 2000 \text{ L ou } 2.00 \text{ m}^3$$

Dimensões:

Formato: Cilíndrico

Diâmetro: 146 cm

Altura do vão livre: 30 cm

Altura do fundo falso: 60 cm

Altura total do leito: 120 cm

Volume efetivo: 2.01 m³

Sumidouro

Habitação	Ocupação	Tipo	Número de Ocupantes N	Contribuição de esgoto	
				Unitário (L/pessoa.dia)	Total (L/dia)
	Temporário	Edifícios públicos ou comerciais	25	50.00	1250.00

Teste	Camada	Espessura da camada (m)	Tempo de duração do teste (min)	Rebaixamento de água (m)
1	1	1.00	30	0.30
2	1	1.00	30	0.30
3	1	1.00	30	0.30

Dados:

Taxa de percolação média do solo: 100 min/m

T = Taxa máxima de aplicação diária superficial: 0.130 m³/m².dia

C = Contribuição de esgoto: 9,62 L/dia

Área de infiltração estimada:

$$A = (C / 1000) / T$$

$$A = (1250 / 1000) / 0.130$$

$$A = 9,62 \text{ m}^2$$

Dimensões:

Formato: Cilíndrico

Número de sumidouros: 1

Diâmetro de cada sumidouro: 161 cm

Altura: 150 cm

Área útil de infiltração: 9.62 m²

7.2 Água fria

Para o dimensionamento da água fria foi considerado 25 usuários no total, considera – se que a alimentação seja diária não havendo dias de falta d'água a serem considerados, mas em caso de desabastecimento, o reservatório atenderá a edificação pelo período de um dia e meio, em se tratando de um alojamento considerou-se um consumo de 50 litros por pessoa dia.

Calculo do reservatório.

$$V_{res} = (N \times \text{per capita})/1000$$

Onde:

$$V_{res} = \text{volume reservatório (m}^3\text{)}$$

$$N = \text{numero de contribuintes} = 25 \text{ pessoas}$$

$$\text{Per capita} = \text{quantidade de água utilizada por pessoa} = 50 \text{ litros/dia.}$$

$V_{res} = 1250 \text{ litros} = 1,25 \text{ m}^3/\text{dia}$, o reservatório deverá atender a edificação pelo período de um dia e meio, portanto, o Volume total do reservatório será de **1,87m³/dia**, será

instalado um reservatório de 2.000 litros que ficará em um suporte colocada na laje da edificação.

Para o dimensionamento do ramal interno de água fria foi considerado:

O número de peças de utilização que esta tubulação irá atender;

- A quantidade de água (vazão) que cada peça necessita para funcionar perfeitamente.

Esta quantidade de água está relacionada com um numero chamado de “peso das peças de utilização” segundo a tabela abaixo.

Aparelho sanitário		Peça de utilização	Vazão de projeto L/s	Peso relativo
Bacia sanitária		Caixa de descarga	0,15	0,30
		Válvula de descarga	1,70	32
Banheira		Misturador (água fria)	0,30	1,0
Bebedouro		Registro de pressão	0,10	0,1
Bidê		Misturador (água fria)	0,10	0,1
Chuveiro ou ducha		Misturador (água fria)	0,20	0,4
Chuveiro elétrico		Registro de pressão	0,10	0,1
Lavadora de pratos ou de roupas		Registro de pressão	0,30	1,0
Lavatório		Torneira ou misturador (água fria)	0,15	0,3
Mictório cerâmico	Com sifão integrado	Válvula de descarga	0,50	2,8
	Sem sifão integrado	Caixa de descarga, registro de pressão ou válvula de descarga para mictório	0,15	0,3
Mictório tipo calha		Caixa de descarga ou registro de pressão	0,15 por metro de calha	0,3
Pia	Torneira ou misturador (água fria)	Torneira ou misturador (água fria)	0,25	0,7
	Torneira elétrica	Torneira elétrica	0,10	0,1
Tanque		Torneira	0,25	0,7
Torneira de jardim ou lavagem em geral		Torneira	0,20	0,4

Esses pesos por sua vez, tem relação direta com os diâmetros mínimos necessários para o funcionamento das peças.

8

Portanto, para que possamos determinar os diâmetros das barriletes, colunas, ramais e sub-ramais, devemos:

Calcular a soma dos pesos das peças de utilização para cada trecho da tubulação, levando em conta as vazões e pressões mínimas necessárias para o devido funcionamento dos aparelhos sanitários.

Abaixo serão mostrados três trechos calculados.

Conexão analisada

Vaso Sanitário com válvula de descarga - 1 1/2" (PVC rígido soldável)
 Pavimento TERRREO, Detalhe H1
 Nível geométrico: 0.38 m
 Processo de cálculo: Universal

Tomada d'água:

Tomadas d'água- saídas curtas - 4" (PVC rígido soldável)
 Nível geométrico: 3.35 m
 Pressão inicial: 0.00 m.c.a.

Trecho	Vazão (l/s)	Ø (mm)	Veloc. (m/s)	Comprimento (m)			J (m/m)	Perda (m.c.a.)	Altura (m)	Desnível (m)	Pressões (m.c.a.)	
				Conduto	Equiv.	Total					Disp.	Jusante
1-2	2.42	98	0.32	0.10	4.00	4.10	0.0012	0.01	3.35	0.00	0.00	-0.01
2-3	2.42	98	0.32	0.20	4.30	4.50	0.0012	0.01	3.35	0.20	0.19	0.19
3-4	2.42	98	0.32	0.15	4.30	4.45	0.0012	0.01	3.15	0.00	0.19	0.18
4-5	2.42	98	0.32	0.57	1.00	1.57	0.0012	0.00	3.15	0.00	0.18	0.18
5-6	2.41	98	0.32	1.33	2.60	3.93	0.0012	0.00	3.15	0.00	0.18	0.18
6-7	1.70	76	0.38	1.96	8.30	10.26	0.0023	0.01	3.15	0.00	0.18	0.17
7-8	1.70	53	0.76	1.15	4.00	5.15	0.0120	0.02	3.15	1.15	1.32	1.29
8-9	1.70	53	0.76	0.50	0.80	1.30	0.0120	0.02	2.00	0.50	1.79	1.78
9-10	1.70	44	1.12	1.08	7.60	8.68	0.0300	0.12	1.50	0.00	1.78	1.66
10-11	1.70	44	1.12	0.47	3.20	3.67	0.0300	0.11	1.50	0.00	1.66	1.55
11-12	1.70	44	1.12	0.50	3.20	3.70	0.0300	0.11	1.50	0.50	2.05	1.93
12-13	1.70	44	1.12	0.62	0.10	0.72	0.0300	0.02	1.00	0.62	2.55	2.53
13-14	1.70	44	1.12	0.00	0.00	0.00	0.0300	0.00	0.38	0.00	2.53	2.53

Pressões (m.c.a.)			
Estática inicial	Perda de carga	Dinâmica disponível	Mínima necessária
2.97	0.44	2.53	2.40

Situação: Pressão suficiente

SACUBISINTRA
 Fis. 294
 Rub. 9

SEMA/MT
 Fis. 4442
 Rub. 100
 GAQ

Conexões				L. equivalente (m)	
Material	Grupo	Item	Quant.	Unitária	Total
PVC	Tomadas água- saídas curtas	4"	1	4.00	4.00
PVC	Joelho 90 soldável	110 mm	2	4.30	8.60
PVC	Registro bruto gaveta Industrial c/PVC soldável	4"	1	1.00	1.00
PVC	Te 90 soldável c/ redução lateral	110 mm- 60mm	1	2.60	2.60
PVC	Te 90 soldável c/ redução lateral	110 mm- 85mm	1	8.30	8.30
PVC	Joelho com redução	Joelho 90° 85mm com redução 60mm	1	4.00	4.00
PVC	Registro esfera VS compacto soldável	2"	1	0.80	0.80
PVC	Te de redução 90 soldável c/ redução lateral	60 mm - 50 mm- 25mm	1	7.60	7.60
PVC	Joelho 90 soldável	50 mm	2	3.20	6.40
PVC	Valvula de descarga c/PVC soldável	1.1/2"	1	0.10	0.10
PVC	Vaso Sanitário com válvula de descarga	1 1/2"	1	0.00	0.00

Lista de Materiais

Lista de Materiais	
Aparelho	
	Torneira de Pia de Cozinha 25 mm - 1/2" 1 pç
	Torneira de lavatório 25 mm - 1/2" 2 pç
	Vaso Sanitário p/ Válvula de Descarga de 1 1/2" 40mm - 1 1/2" 2 pç
Metais	
	Registro bruto de gaveta industrial 4" 1 pç
	Registro de gaveta c/ canopla cromada 3/4" 2 pç
	Registro esfera VS compacto soldável PVC 60 mm 2 pç
	Válvula de descarga baixa pressão 1.1/2" 2 pç
PVC Acessórios	
	Bolsa de ligação p/ vaso sanitário 1.1/2" 2 pç
	Engate flexível plástico 1/2 - 30cm 2 pç
	Tubo de descarga VDE. 38 mm 2 pç
	Tubo de ligação latão cromado c/ canopla p/ vaso Sa.

	38 mm	2 pç
PVC rígido soldável		
	Adapt sold. c/ flange livre p/ cx. d'água	
	110 mm - 4"	1 pç
	25 mm - 3/4"	1 pç
	Adapt sold. longo c/ flange p/cx. d' água	
	20 mm - 1/2"	1 pç
	Adapt sold.curto c/bolsa-rosca p registro	
	110 mm - 4"	2 pç
	25 mm - 3/4"	4 pç
	50 mm - 1.1/2"	2 pç
	Bucha de redução sold. curta	
	110 mm - 85 mm	1 pç
	60 mm - 50 mm	4 pç
	Bucha de redução sold. longa	
	110 mm - 60 mm	1 pç
	60 mm - 25 mm	2 pç
	Joelho 90° soldável	
	110 mm	2 pç
	25 mm	7 pç
	50 mm	4 pç
	85 mm	2 pç
	Tubos	
	110 mm	1.65 m
	25 mm	11.91 m
	50 mm	3.54 m
	60 mm	5.14 m
	85 mm	3.44 m
	Tê 90 soldável	
	110 mm	2 pç
	60 mm	2 pç
PVC soldável azul c/ bucha latão		
	Joelho de redução 90° soldável com bucha de latão	
	25 mm- 1/2"	3 pç
Reservatório cilíndrico		
	Cisterna	
	2000 L	1 pç

Eng^a Emanuelle Maria Campos Curvo
 CREA 020962
 Analista de Des. Econômico e Social
 OMSA/SACID/SINTEA-MT

SEMA - ARIPUANÁ

ITEM	Código Tarefa Boletim Sinapi MAIO 2019	Cód. Composição Boletim Sinapi MAIO 2019	ESPECIFICAÇÃO DE SERVIÇOS E MATERIAL	UND	QUANTIDADE
					CONTRATO
1.0 SERVIÇOS DE INSTALAÇÕES DE ÁGUA FRIA PREDIAL					
1.1	89408	SINAPI	JOELHO 90 GRAUS, PVC, SOLDÁVEL, DN 25MM, INSTALADO EM RAMAL DE DISTRIBUIÇÃO DE ÁGUA - FORNECIMENTO E INSTALAÇÃO. AF_12/2014	UN	7
1.2	1	COMPOSIÇÃO	JOELHO 90 GRAUS, PVC, SOLDÁVEL - ÁGUA FRIA, DN 50MM, FORNECIMENTO E INSTALAÇÃO.	UN	4
1.3	3	COMPOSIÇÃO	JOELHO DE 90 GRAUS, PVC SOLDÁVEL - ÁGUA FRIA, DN 110MM, FORNECIMENTO E INSTALAÇÃO	UN	2
1.4	2	COMPOSIÇÃO	JOELHO DE 90 GRAUS, PVC SOLDÁVEL - ÁGUA FRIA, DN 85MM, FORNECIMENTO E INSTALAÇÃO	UN	2
1.5	89356	SINAPI	TUBO, PVC, SOLDÁVEL, DN 25MM, INSTALADO EM RAMAL OU SUB-RAMAL DE ÁGUA - FORNECIMENTO E INSTALAÇÃO. AF_12/2014	M	12
1.6	6	COMPOSIÇÃO	TUBO, PVC, SOLDÁVEL, DN 50MM, FORNECIMENTO E INSTALAÇÃO.	M	4
1.7	11	COMPOSIÇÃO	TUBO, PVC, SOLDÁVEL, DN 60MM, FORNECIMENTO E INSTALAÇÃO.	M	6
1.8	94655	SINAPI	TUBO, PVC, SOLDÁVEL, DN 110 MM, INSTALADO EM RESERVAÇÃO DE ÁGUA DE EDIFICAÇÃO QUE POSSUA RESERVATÓRIO DE FIBRA/FIBROCIMENTO FORNECIMENTO E INSTALAÇÃO. AF_06/2016	M	2
1.9	24	COMPOSIÇÃO	TUBO, PVC, SOLDÁVEL, DN 85MM, FORNECIMENTO E INSTALAÇÃO.	M	4
1.10	99635	SINAPI	VÁLVULA DE DESCARGA METÁLICA, BASE 1 1/2", ACABAMENTO METALICO CROMADO - FORNECIMENTO E INSTALAÇÃO. AF_01/2019	UN	2
1.11	89987	SINAPI	REGISTRO DE GAVETA BRUTO, LATÃO, ROSCÁVEL, 3/4", COM ACABAMENTO E CANOPLA CROMADOS, FORNECIDO E INSTALADO EM RAMAL DE ÁGUA. AF_12/2014	UN	2
1.12	94493	SINAPI	REGISTRO DE ESFERA, PVC, SOLDÁVEL, DN 80 MM, INSTALADO EM RESERVAÇÃO DE ÁGUA DE EDIFICAÇÃO QUE POSSUA RESERVATÓRIO DE FIBRA/FIBROCIMENTO FORNECIMENTO E INSTALAÇÃO. AF_06/2016	UN	2
1.13	94501	SINAPI	REGISTRO DE GAVETA BRUTO, LATÃO, ROSCÁVEL, 4", INSTALADO EM RESERVAÇÃO DE ÁGUA DE EDIFICAÇÃO QUE POSSUA RESERVATÓRIO DE FIBRA/FIBROCIMENTO FORNECIMENTO E INSTALAÇÃO. AF_06/2016	UN	1
1.14	89596	SINAPI	ADAPTADOR CURTO COM BOLSA E ROSCA PARA REGISTRO, PVC, SOLDÁVEL, DN 50MM X 1.1/2, INSTALADO EM PRUMADA DE ÁGUA - FORNECIMENTO E INSTALAÇÃO. AF12/2014	UN	2
1.15	94715	SINAPI	ADAPTADOR COM FLANGES LIVRES, PVC, SOLDÁVEL, DN 110 MM X 4", INSTALADO EM RESERVAÇÃO DE ÁGUA DE EDIFICAÇÃO QUE POSSUA RESERVATÓRIO DE FIBRA/FIBROCIMENTO FORNECIMENTO E INSTALAÇÃO. AF_06/2016	UN	1
1.16	95141	SINAPI	ADAPTADOR COM FLANGES LIVRES, PVC, SOLDÁVEL LONGO, DN 25 MM X 3/4", INSTALADO EM RESERVAÇÃO DE ÁGUA DE EDIFICAÇÃO QUE POSSUA RESERVATÓRIO D E FIBRA/FIBROCIMENTO FORNECIMENTO E INSTALAÇÃO. AF_06/2016	UN	1
1.17	89383	SINAPI	ADAPTADOR CURTO COM BOLSA E ROSCA PARA REGISTRO, PVC, SOLDÁVEL, DN 25MM X 3/4, INSTALADO EM RAMAL OU SUB-RAMAL DE ÁGUA - FORNECIMENTO E INSTALAÇÃO. AF_12/2014	UN	4
1.18	94670	SINAPI	ADAPTADOR CURTO COM BOLSA E ROSCA PARA REGISTRO, PVC, SOLDÁVEL, DN 110 MM X 4", INSTALADO EM RESERVAÇÃO DE ÁGUA DE EDIFICAÇÃO QUE POSSUA RESERVATÓRIO DE FIBRA/FIBROCIMENTO FORNECIMENTO E INSTALAÇÃO. AF_06/2016	UN	2
1.19	94783	SINAPI	ADAPTADOR COM FLANGE E ANEL DE VEDAÇÃO, PVC, SOLDÁVEL, DN 20 MM X 1/2, INSTALADO EM RESERVAÇÃO DE ÁGUA DE EDIFICAÇÃO QUE POSSUA RESERVATÓRIO DE FIBRA/FIBROCIMENTO FORNECIMENTO E INSTALAÇÃO. AF_06/2016	UN	1
1.20	10	COMPOSIÇÃO	BUCHA DE REDUCAO DE PVC, SOLDÁVEL, CURTA, COM 60 X 50 MM, PARA AGUA FRIA PREDIAL, FORNECIMENTO E INSTALAÇÃO.	UN	4
1.21	16	COMPOSIÇÃO	BUCHA DE REDUCAO DE PVC, SOLDÁVEL, CURTA, COM 110 X 85 MM, PARA AGUA FRIA PREDIAL FORNECIMENTO E INSTALAÇÃO	UN	1
1.22	20	COMPOSIÇÃO	BUCHA DE REDUCAO DE PVC, SOLDÁVEL, LONGA, COM 60 X 25 MM, PARA AGUA FRIA PREDIAL FORNECIMENTO E INSTALAÇÃO	UN	2
1.23	22	COMPOSIÇÃO	BUCHA DE REDUCAO DE PVC, SOLDÁVEL, LONGA, COM 110 X 60 MM, PARA AGUA FRIA PREDIAL FORNECIMENTO E INSTALAÇÃO	UN	1
1.24	94701	SINAPI	TÊ, PVC, SOLDÁVEL, DN 110MM, INSTALADO EM RESERVAÇÃO DE ÁGUA DE EDIFICAÇÃO QUE POSSUA RESERVATÓRIO DE FIBRA/FIBROCIMENTO FORNECIMENTO E INSTALAÇÃO. AF_06/2016	UN	2
1.25	89628	SINAPI	TÊ, PVC, SOLDÁVEL, DN 60MM, INSTALADO EM PRUMADA DE ÁGUA - FORNECIMENTO E INSTALAÇÃO. AF_12/2014	UN	2
1.26	90373	SINAPI	JOELHO 90 GRAUS COM BUCHA DE LATÃO, PVC, SOLDÁVEL, DN 25MM, X 1/2 INSTALADO EM RAMAL OU SUB-RAMAL DE ÁGUA - FORNECIMENTO E INSTALAÇÃO. AF_12/2014	UN	3
1.27	86911	SINAPI	TORNEIRA CROMADA LONGA, DE PAREDE, 1/2" OU 3/4", PARA PIA DE COZINHA, PADRÃO POPULAR - FORNECIMENTO E INSTALAÇÃO. AF_12/2013	UN	1
1.28	86915	SINAPI	TORNEIRA CROMADA DE MESA, 1/2" OU 3/4", PARA LAVATÓRIO, PADRÃO MÉDIO FORNECIMENTO E INSTALAÇÃO. AF_12/2013	UN	2
1.29	86884	SINAPI	ENGATE FLEXÍVEL EM PLÁSTICO BRANCO, 1/2" X 30CM - FORNECIMENTO E INSTALAÇÃO. AF_12/2013	UN	2
1.30	95470	SINAPI	VASO SANITARIO SIFONADO CONVENCIONAL COM LOUÇA BRANCA, INCLUSO CONJUNTO DE LIGAÇÃO PARA BACIA SANITARIA AJUSTÁVEL - FORNECIMENTO E INSTALAÇÃO. AF_10/2016	UN	2
1.31		COMPOSIÇÃO	CAIXA D'ÁGUA FIBRA DE VIDRO PARA 2.000 LITROS, COM TAMPA	UN	1
		COMPOSIÇÃO	PALETE DE MADEIRA DE 2.50 X 2.50 X 0.14 METROS	UN	1
2.0 SERVIÇOS DE INSTALAÇÕES DE ESGOTO PREDIAL					
2.1	89707	SINAPI	CAIXA SIFONADA, PVC, DN 100 X 100 X 50 MM, JUNTA ELÁSTICA, FORNECIDA E INSTALADA EM RAMAL DE DESCARGA OU EM RAMAL DE ESGOTO SANITÁRIO. AF_12/2014_P	UN	2
2.2	89709	SINAPI	RALO SIFONADO, PVC, DN 100 X 40 MM, JUNTA SOLDÁVEL, FORNECIDO E INSTALADO UM EM RAMAL DE DESCARGA OU EM RAMAL DE ESGOTO SANITÁRIO. AF_12/2014	UN	2
2.3	23	COMPOSIÇÃO	CURVA 90 GRAUS, PVC, SOLDÁVEL, DN 40 MM, FORNECIMENTO E INSTALAÇÃO.	UN	2
2.4	89732	SINAPI	JOELHO 45 GRAUS, PVC, SERIE NORMAL, ESGOTO PREDIAL, DN 50 MM, JUNTA ELÁSTICA, FORNECIDO E INSTALADO EM RAMAL DE DESCARGA OU RAMAL DE ESGOTO SANITÁRIO. AF_12/2014	UN	1
2.5	89726	SINAPI	JOELHO 45 GRAUS, PVC, SERIE NORMAL, ESGOTO PREDIAL, DN 40 MM, JUNTA ELÁSTICA, FORNECIDO E INSTALADO EM RAMAL DE DESCARGA OU RAMAL DE ESGOTO SANITÁRIO. AF_12/2014	UN	2
2.6	89731	SINAPI	JOELHO 90 GRAUS, PVC, SERIE NORMAL, ESGOTO PREDIAL, DN 50 MM, JUNTA ELÁSTICA, FORNECIDO E INSTALADO EM RAMAL DE DESCARGA OU RAMAL DE ESGOTOSANITÁRIO. AF_12/2014	UN	4
2.7	89744	SINAPI	JOELHO 90 GRAUS, PVC, SERIE NORMAL, ESGOTO PREDIAL, DN 100 MM, JUNTA ELÁSTICA, FORNECIDO E INSTALADO EM RAMAL DE DESCARGA OU RAMAL DE ESGOTOSANITÁRIO. AF_12/2014	UN	5

8

SEMA - ARIPUANA

ITEM	Código Tarefa Boletim Sinapi MAIO 2019	Cód. Composição Boletim Sinapi MAIO 2019	ESPECIFICAÇÃO DE SERVIÇOS E MATERIAL	UND	QUANTIDADE
					CONTRATO
2.8	89724	SINAPI	JOELHO 90 GRAUS, PVC, SERIE NORMAL, ESGOTO PREDIAL, DN 40 MM, JUNTA SOLDÁVEL, FORNECIDO E INSTALADO EM RAMAL DE DESCARGA OU RAMAL DE ESGOTO SANITÁRIO. AF_12/2014	UN	2
2.9	8	COMPOSIÇÃO	JUNÇÃO SIMPLES, PVC, SERIE NORMAL, ESGOTO PREDIAL, DN 100 X 50 MM, JUNTA ELÁSTICA, FORNECIDO E INSTALADO EM RAMAL DE DESCARGA OU RAMAL DE ESGOTO SANITÁRIO.	UN	2
2.10	31	COMPOSIÇÃO	TE, PVC, SERIE NORMAL, SOLDÁVEL, PARA TERMINAL DE VENTILAÇÃO, DN 50 MM	UN	1
2.11	89711	SINAPI	TUBO PVC, SERIE NORMAL, ESGOTO PREDIAL, DN 40 MM, FORNECIDO E INSTALADO EM RAMAL DE DESCARGA OU RAMAL DE ESGOTO SANITÁRIO. AF_12/2014_P	M	6
2.12	89712	SINAPI	TUBO PVC, SERIE NORMAL, ESGOTO PREDIAL, DN 50 MM, FORNECIDO E INSTALADO EM RAMAL DE DESCARGA OU RAMAL DE ESGOTO SANITÁRIO. AF_12/2014_P	M	5
2.13	89714	SINAPI	TUBO PVC, SERIE NORMAL, ESGOTO PREDIAL, DN 100 MM, FORNECIDO E INSTALADO EM RAMAL DE DESCARGA OU RAMAL DE ESGOTO SANITÁRIO. AF_12/2014_P	M	33
2.14	17	COMPOSIÇÃO	TUBO PVC, SERIE NORMAL, ESGOTO PREDIAL, DN 150 MM, FORNECIDO E INSTALADO EM RAMAL DE DESCARGA OU RAMAL DE ESGOTO SANITÁRIO.	UN	2
2.15	89713	SINAPI	TUBO PVC, SERIE NORMAL, ESGOTO PREDIAL, DN 75 MM, FORNECIDO E INSTALADO EM RAMAL DE DESCARGA OU RAMAL DE ESGOTO SANITÁRIO. AF_12/2014	M	2
2.16	89784	SINAPI	TE, PVC, SERIE NORMAL, ESGOTO PREDIAL, DN 50 X 50 MM, JUNTA ELÁSTICA, FORNECIDO E INSTALADO EM RAMAL DE DESCARGA OU RAMAL DE ESGOTO SANITÁRIO	UN	2
2.17	97906	SINAPI	CAIXA ENTERRADA HIDRÁULICA RETANGULAR, EM ALVENARIA COM BLOCOS DE CONCRETO, DIMENSÕES INTERNAS: 0,6X0,6X0,6 M PARA REDE DE ESGOTO. AF_05/2018O. AF_12/2014	UN	3
2.18	98103	SINAPI	CAIXA DE GORDURA DUPLA, CIRCULAR, EM CONCRETO PRÉ-MOLDADO, DIÂMETRO INTERNO = 0,6 M, ALTURA INTERNA = 0,6 M. AF_05/2018	UN	1
2.19	32	COMPOSIÇÃO	TANQUE SÉPTICO RETANGULAR, EM ALVENARIA COM TIJOLOS CERÂMICOS MACIÇOS	UN	1
2.20	33	COMPOSIÇÃO	FILTRO ANAERÓBIO CIRCULAR, EM ALVENARIA COM TIJOLOS CERÂMICOS MACIÇOS.	UN	1
2.21	34	COMPOSIÇÃO	SUMIDOURO CIRCULAR, EM ALVENARIA COM TIJOLOS CERÂMICOS MACIÇOS	UN	1
3.0			SERVIÇOS DE CALHA		
3.1	94227	SINAPI	CALHA EM CHAPA DE AÇO GALVANIZADO NÚMERO 24, DESENVOLVIMENTO DE 33 CM, INCLUSO TRANSPORTE VERTICAL. AF_07/2019	M	26,2
3.2	94231	SINAPI	RUFO EM CHAPA DE AÇO GALVANIZADO NÚMERO 24, CORTE DE 25 CM, INCLUSO TRANSPORTE VERTICAL. AF_07/2019 (UTILIZADO PARA PINGADEIRA)	M	41,02
3.3	35	COMPOSIÇÃO	PINGADEIRA EM CHAPA DE AÇO GALVANIZADO NÚMERO 24, CORTE DE 25 CM	M	65,72
3.4	89578	SINAPI	TUBO PVC, SÉRIE R, ÁGUA PLUVIAL, DN 100 MM, FORNECIDO E INSTALADO EM CONDUTORES VERTICAIS DE ÁGUAS PLUVIAIS. AF_12/2014	M	19,2
3.5	89531	SINAPI	JOELHO 45 GRAUS, PVC, SERIE R, ÁGUA PLUVIAL, DN 100 MM, JUNTA ELÁSTICA, FORNECIDO E INSTALADO EM RAMAL DE ENCAMINHAMENTO. AF_12/2014	UN	18


 Engª Emanuelle Maria Campos Curvo
 CREA 020962
 Analista de Des. Econômico e Social
 SUMASA/SACID/SINFRA-MT